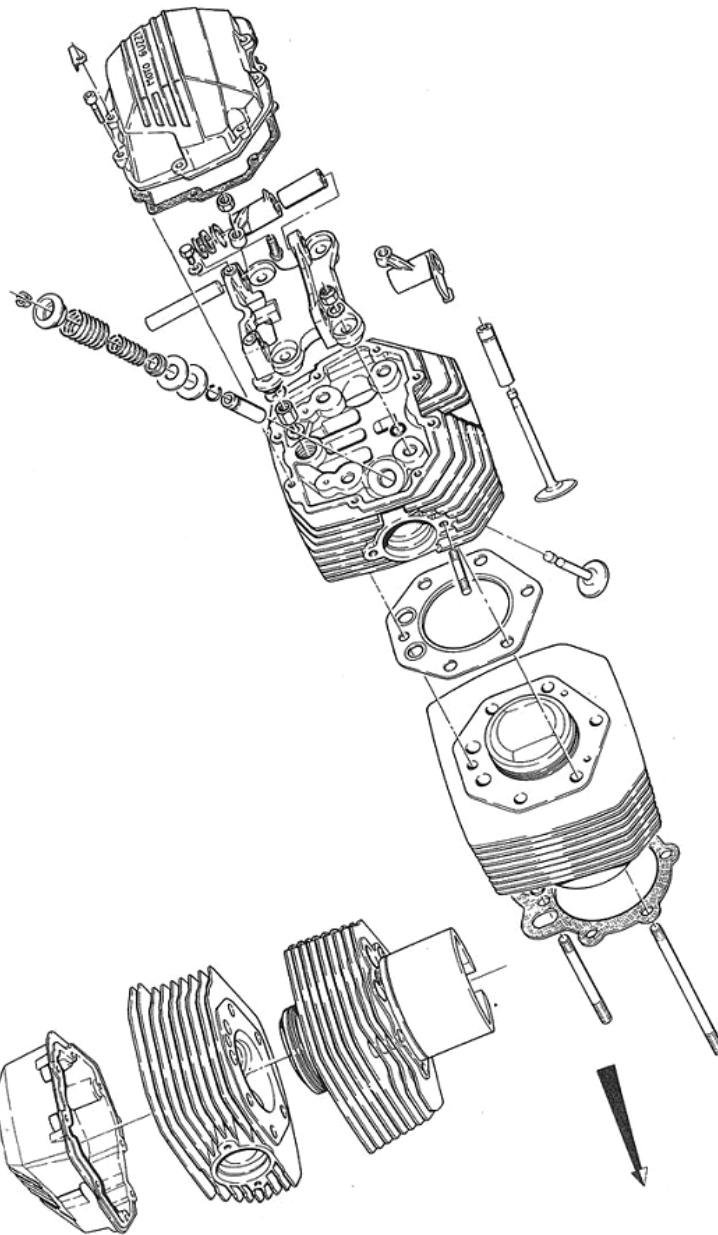


Moto Guzzi California II

Schema Motore



CILINDRI

Selezione cilindri (mm)

GRADO A	GRADO B	GRADO C
88,000 ÷ 88,006	88,006 ÷ 88,012	88,012 ÷ 88,018

PISTONI

Selezione pistoni (mm)

GRADO A	GRADO B	GRADO C
87,968 ÷ 87,974	87,974 ÷ 87,980	87,980 ÷ 87,986

I pistoni di un motore devono essere equilibrati; è ammessa fra loro una differenza di gr. 1,5 sul peso.
Nel montare un pistone osservare che la dicitura «SCA» (scarico) sia rivolta verso il foro di scarico del cilindro.