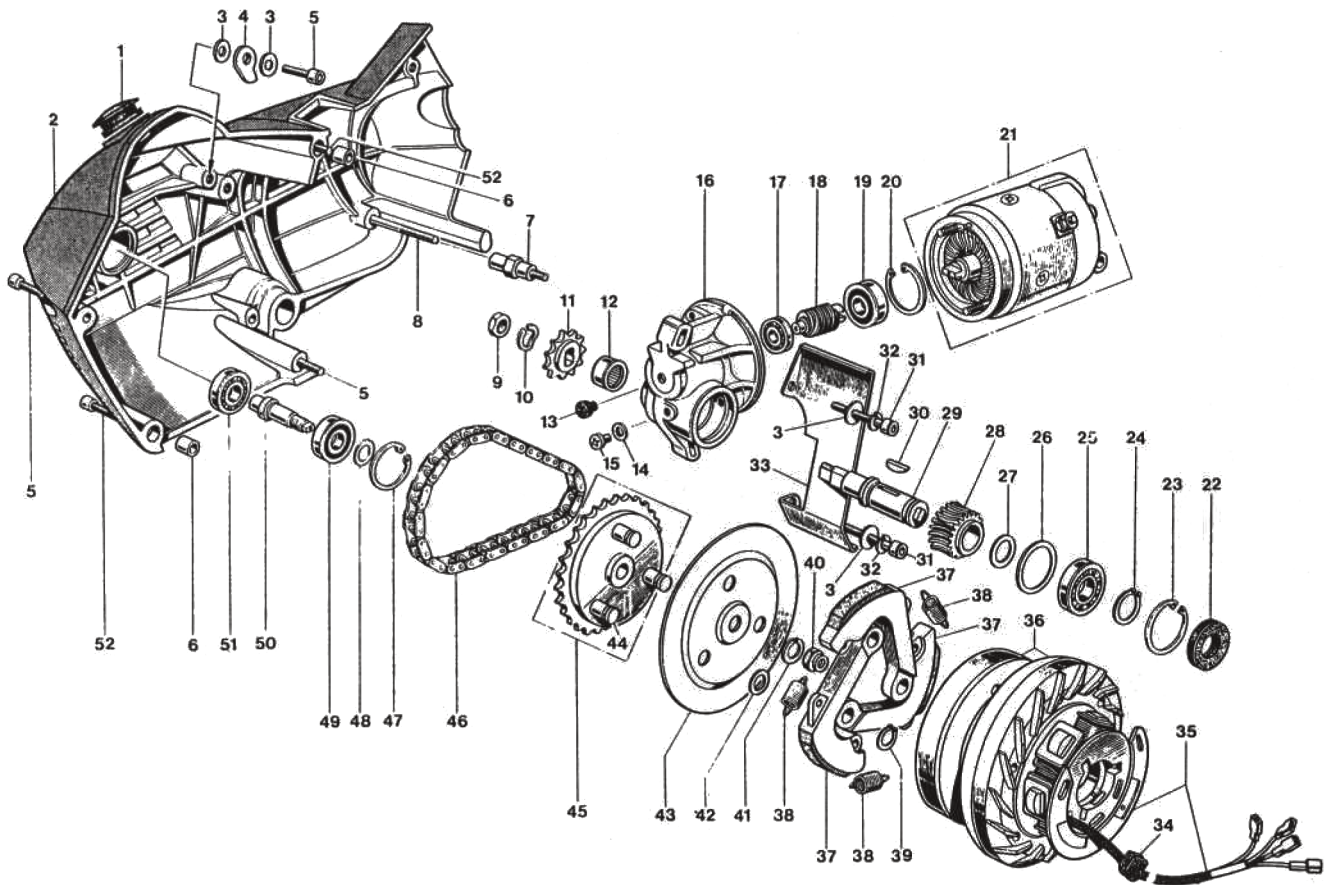


Moto Morini 350

Scheda Motore



- | | | | |
|-----|---|-----|---|
| 1. | Tappo ispezione | 27. | Rondella piana |
| 2. | Coperchio avviamento elettrico | 28. | Ingranaggio elicoidale |
| 3. | Rondella piana \varnothing 6x14x2,5 VT. 704 | 29. | Albero ingranaggio elicoidale |
| 4. | Eccentrico d'arresto | 30. | Linguetta 3x6,5 R=8 |
| 5. | Vite TCCE \varnothing 6x20 VT. 604 | 31. | Vite TCCE \varnothing 6x30 VT. 618 |
| 6. | Boccola riferimento coperchio | 32. | Rondella elastica \varnothing 6 |
| 7. | Prolunga | 33. | Paratia coperchio |
| 8. | Vite TCCE \varnothing 6x90 VT. 617 | 34. | Passacavo |
| 9. | Dado \varnothing 12x6 VT. 318 | 35. | Statore |
| 10. | Rondella elastica \varnothing 12 | 36. | Rotore |
| 11. | Pignone Z=14 | 37. | Massetta avviamento elettrico |
| 12. | Astuccio rullini RHNA | 38. | Molla |
| 13. | Tappo Art. TA/1 | 39. | Anello elastico A 10x1 |
| 14. | Guarnizione fibra | 40. | Dado autobloccante \varnothing 10x9,1 Vt. 331 |
| 15. | Vite T.C.B. \varnothing 5x6 VT. 419 | 41. | Rondella elastica \varnothing 10 |
| 16. | Supporto lato comando | 42. | Rondella rasamento |
| 17. | Cuscinetto 63002 | 43. | Diaframma di protezione |
| 18. | Vite senza fine | 44. | Perno porta massetta |
| 19. | Cuscinetto 63002 | 45. | Corona dentata completa |
| 20. | Anello elastico J 32x1,2 | 46. | Catena tipo 121 |
| 21. | Motorino avviamento | 47. | Anello elastico J 28x1,2 |
| 22. | Anello tenuta R 17x35x5 | 48. | Rondella spessore |
| 23. | Anello elastico J 35x1,5 | 49. | Cuscinetto 6001 RS1 |
| 24. | Anello elastico A 17x1 | 50. | Perno porta corona dentata |
| 25. | Cuscinetto 6003 | 51. | Cuscinetto 6001 |
| 26. | Rondella piana | 52. | Vite TCCE \varnothing 6x30 VT. 618 |